

“咔嗒” 弹响式扩弓器

The key to efficient and safe expansions



Snap-Lock Expander

“咔嗒” 弹响式扩弓器

FORESTADENT[®]
德国非凡正畸

“咔嗒” 弹响式扩弓器

-The key to efficient and safe expansions

优点:

1. “咔嗒” 弹响式扩弓器不会倒转，除非医生或患者主动往回旋转。加力过程中（图1）会听到“咔嗒”的声音，说明主轴卡在弹片正确的位置（图2）。
2. 每次加力1/4周，当你正好旋转到位时，你会清楚地感觉到“咔嗒”的声音并且有手感。
3. 主轴上的加力孔永远停留在理想的准备下次加力位置。
4. 如果你每次加力过头了一点，“咔嗒”弹响式扩弓器的主轴会自动回转到90° 的正确位置并且卡住。



技术参数:

CE 0297

产品编号	扩弓范围	自身尺寸
A167-1239	8 mm \odot 0,9	12 mm
A167-1439	10 mm \odot 0,9	14 mm
A167-1639	12 mm \odot 0,9	16 mm

横截面形状:



图1: 旋转加力过程（弹片受压）

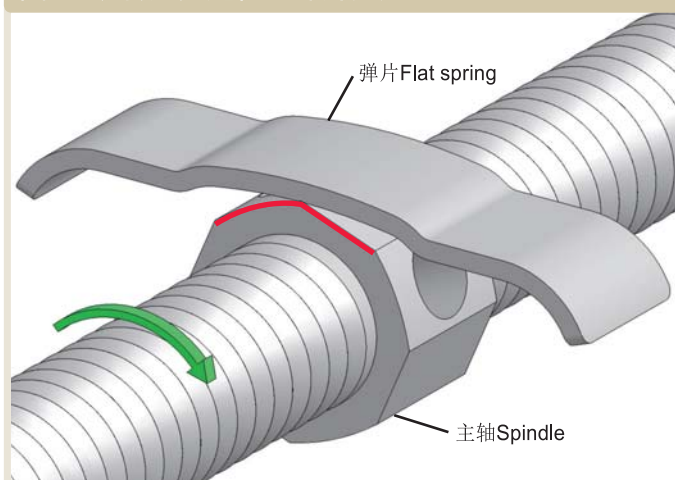
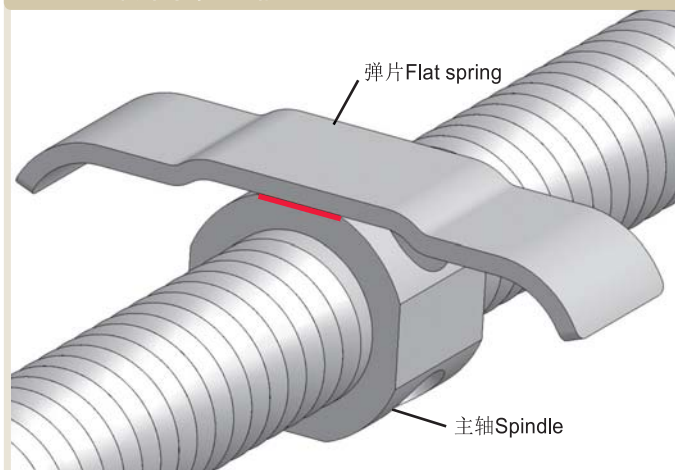


图2: 开始及停止的位置，等待下次加力状态（弹片卡住主轴）



弹片推压主轴，帮助主轴“咔嗒”一声卡在安全理想位置并且锁住，等待下次加力。